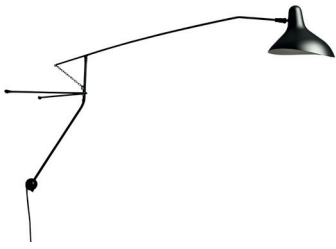


MANTIS

DCWéditions
PARIS



Wall lamp | Applique

Material: Steel, aluminium, brass

Matériaux: Acier, aluminium, laiton

Weight:

Poids:

Dimensions:

Wall to shade 715 mm | Arms width 272 mm | Rotation 180°
Envergure 715 mm | Largeur 272 mm | Rotation 180°

Packaging:

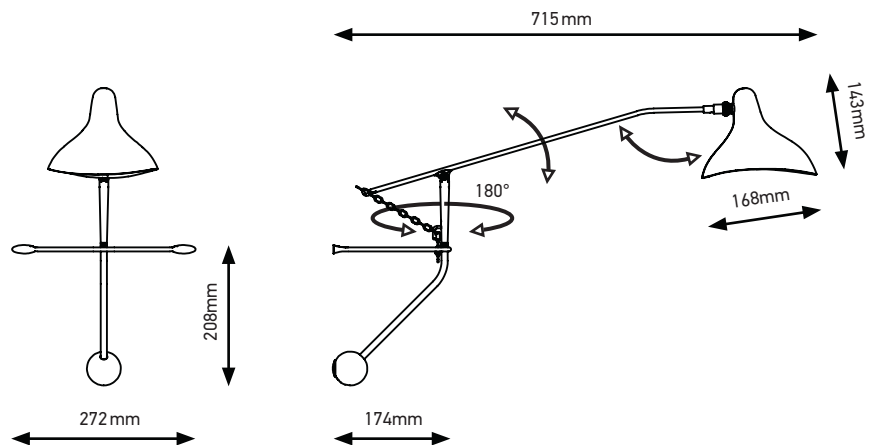
Black electric wire
Câble électrique noir

Switch on the cable
Interrupteur sur le câble

CL II – LED 3W
IP20   

TECHNICAL SHEET / FICHE TECHNIQUE

MANTIS BS2 mini



FINISHES / FINITIONS

DCWéditions

71 rue de la Fontaine au Roi
75011 Paris – France
+33 (0)1 40 21 37 60
sales@dcwe.fr